

低粘度用ドラムポンプ

セフティ1 LV-150型

エンジンオイル等低粘度の液体を
ドラム缶より移送するポータブルタイプ

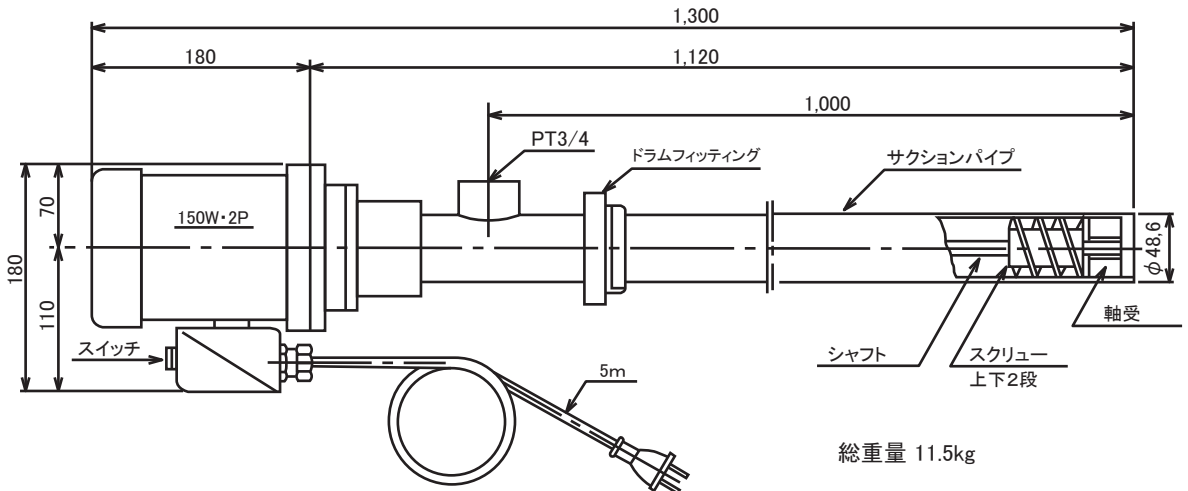
仕様

電圧 V	出力 W	最大吐出量 ℓ/min	最大揚程 m	最大粘度 C・P	ケーブル m	起動様式
単相 100	150	45	4	650	5	コンデンサー


※ 650 CP時 13ℓ/min

材質

サクシオンパイプ	シャフト	スクリュー	軸受	オイルシール
SUS304	SUS304	アルミ	アルミ	バイトン



※性能向上のため予告なく仕様等を変更させていただく場合がありますのでご了承ください。

 株式会社 昭栄	お問い合わせは……
工場 〒555 大阪市西淀川区御幣島5-10-2 営業所 〒0012 電話大阪(06)6473-8677番(代)FAX.6474-2663 東京 〒101 東京都千代田区神田和泉町1-3-8(吉野ビル) 出張所 〒0024 電話 東京 (03) 3866-2962番 本社 〒555 大阪市西淀川区御幣島5-10-2 〒0012 電話大阪(06)6829-7273番(代)	
U R L http://www.safety1-shoei.jp e-mail info@safety1-shoei.jp	

特別付属品有無及び製品の詳細は係員におたずね下さい