

酸・アルカリハンディポンプ

# セクティ1 PG-210



環境にやさしい



株式会社 昭栄

# セフティ1 PC-210型

## 酸・アルカリハンディポンプ 安全 確実 取扱い簡単 薬液小分け移送用ポンプ

### 用途

- メッキ工場などの薬液の移送に。
- 科学薬品工場、薬品倉庫などの薬液の小分け及び薬液のあけかえ補充に。
- 金属工場、排水処理工場などの薬品移送用に。

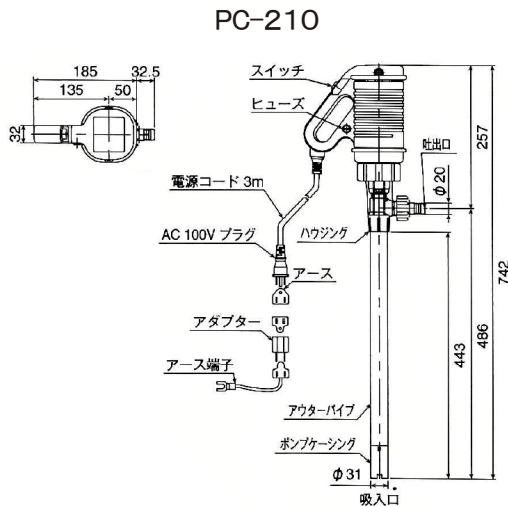
PCシリーズ

PC-210	PC-550	PC-108
25ℓ/min	40ℓ/min	80ℓ/min

### 特長

- 小型、軽量で操作が簡単。
- 耐蝕性に優れた設計(2タイプ)。  
※移送用液が酸・アルカリ用に適したPC-210。
- 石油缶・ポリ缶(口径φ32)にも入るパイプ径。
- 密閉モーターの採用により用途が拡大。
- 出力アップにより余裕運転。

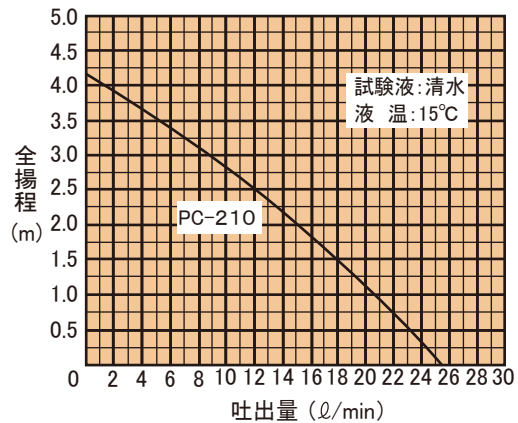
### 寸法図



### 接液部材質

型式	PC-210
ハウジング	P.P
アウターパイプ	P.P
インナーパイプ	P.P
インペラー	P.P
ポンプケーシング	P.P
シャフト	ハステロイC
メタル	PTFE
O-リング	FPM
ホース	PVC

### 性能曲線



- 使用液の粘度範囲は100CPまでです。
- スラリーを含む使用液は、ポンプの寿命を短くします。
- 空運転は出来ません。

### 仕様

型式	PC-210
電圧	AC100V
電流	2.6A
出力	100W
電源コード	3m
定格	連続
最大吐出量	25ℓ/min
全揚程	4.2m
吐出口径	20A
最大使用液温	60°C
重量	2.4kg

- エアモーター付もあります。

※性能向上のため予告なく仕様等を変更させていただく場合がありますのでご了承ください。

### 標準付属品

型式	PC-210
ホース	軟質塩ビ φ19 1m
ホースバンド	ワイヤー φ25 1ヶ

### ■お求めは

### ■発売元

 株式会社 昭 栄

工場 〒555 大阪市西淀川区御幣島5-10-2  
 営業所 〒0012 電話大阪(06)6473-8677番(代)FAX.6474-2663  
 東京 〒101 東京都千代田区神田和泉町1-3-8(吉野ビル)  
 出張所 〒0024 電話 東京(03)3866-2962番  
 本社 〒555 大阪市西淀川区御幣島5-10-2  
 〒0012 電話大阪(06)6829-7273番(代)