

耐薬品性ロータリーポンプ HC-25

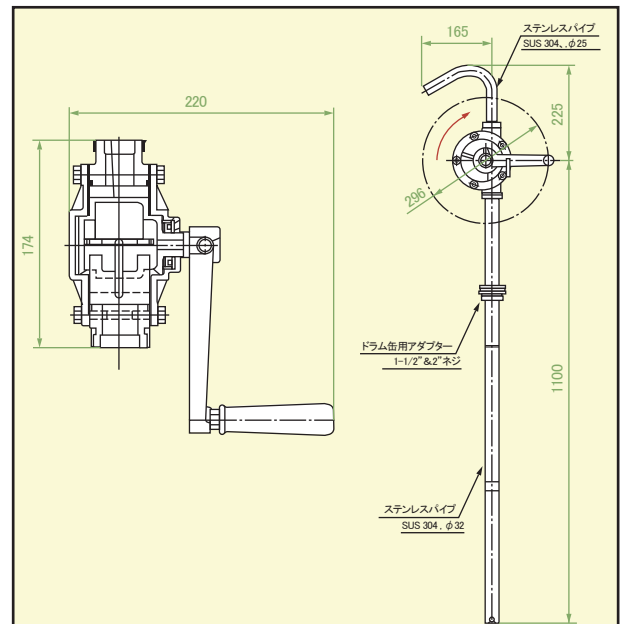
各種溶剤・化学薬品から食品までの広い用途に使用できる、スムーズな操作の軽量タイプハンドポンプです。

テフロン製サイドシートの採用により、吸上力と耐久性が大幅に向上しました。



特長

- 各種溶剤・化学薬品から食品・塩水、まで幅広い用途の液体に使用できます。
 - 耐薬品性に優れたPPS樹脂、テフロンを採用。
 - ポンプ室接液部には潤滑油等の油類は使用しておりません。
- ロータリーベーン機構により、連続して圧送が可能です。
- 金属製に比べて、軽量で取扱いやすく、錆びずに長期間美しさを保ちます。
- 手動式のため、電動式に比べて安価で使用場所を選びません。



使用可能液体

他

PPS(ポリフェニレンサルフィド)樹脂は、耐熱性・耐薬品性・機械的強度に優れ、幅広い温度範囲(-50~250℃)で安定した特性を有するエンジニアリングプラスチックです。

品名		ハンドロータリーポンプ
型式		HC-25
性能	吐出量	200 CC/回転
	自吸可能揚程	-0.2kg/cm ² (水の場合: 2m)
材質	ポンプ室まわり	PPS樹脂・テフロン
	配管	SUS304
重量	ポンプ(ハンドル付)	1.4kg
	吸入・吐出配管付	3.2kg

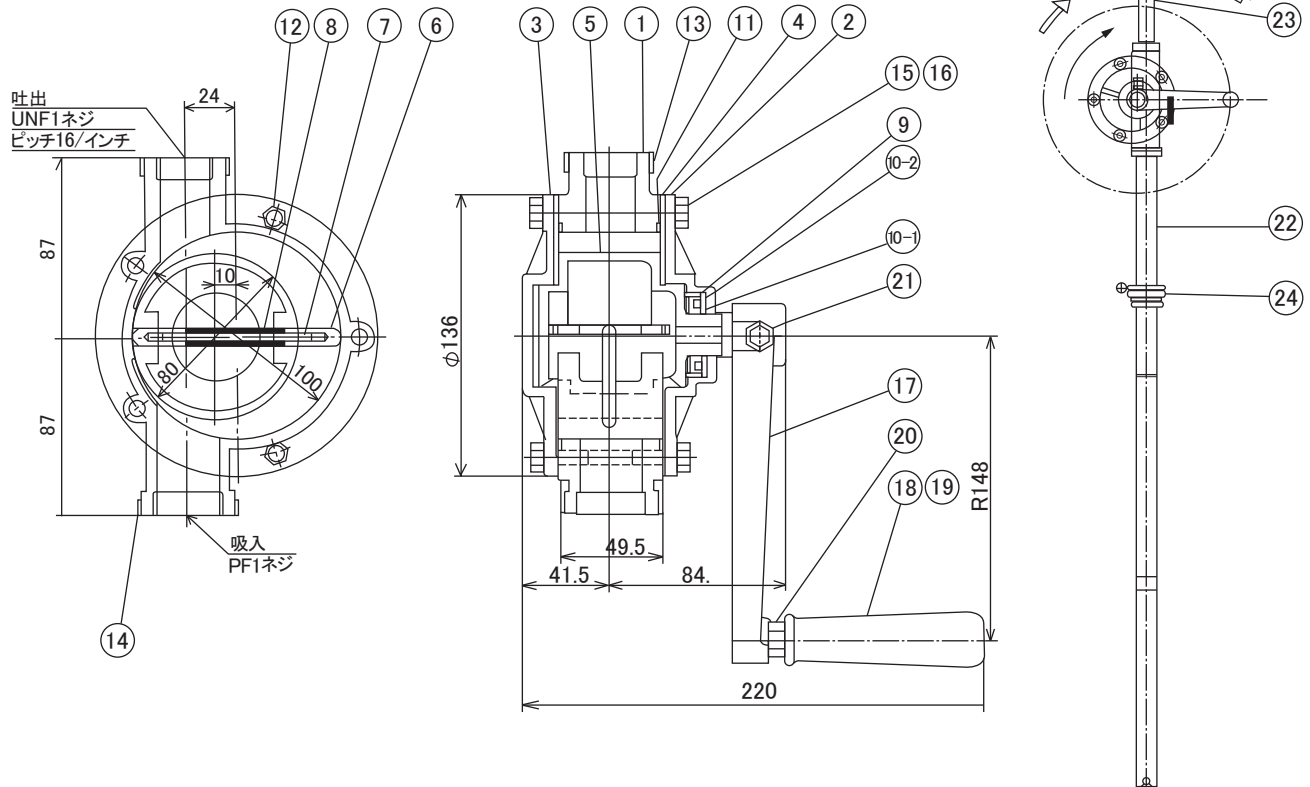
■ 発売元

 株式会社 昭 栄

工場 〒555 大阪市西淀川区御幣島5-10-2
-0012 電話大阪(06)6473-8677番(代)FAX.6474-2663
営業所 〒101 東京都千代田区神田和泉町1-3-8(吉野ビル)
東京 -0024 電話 東京(03)3866-2962番
出張所 〒555 大阪市西淀川区御幣島5-10-2
本社 -0012 電話大阪(06)6829-7273番(代)

U R L <http://www.safety1-shoei.jp>
E-mail info@safety1-shoei.jp

■ お求めは



符号	部 品 名	材 質	個数	記 事	符号	部 品 名	材 質	個数	記 事
1	本 体	PPS	1		13	プロテクトリング(吐出)	SUS304	1	
2	カバ ー (A)	PPS	1		14	プロテクトリング(吸入)	SUS304	1	
3	カバ ー (B)	PPS	1		15	ボ ル ト(カバ ー)	SUS304	6	UNC5/16
4	サ イ ド シ ー ト	テフロン	2		16	ボ ル ト(カバ ー)	SUS304	4	UNC5/16
5	ロ ー タ	PPS	1		17	ハ ン ド ル	AL 35 6	1	
6	ベ ー ン	テフロン	2		18	握 り (ハンドル)	ナイロン	1	
7	シャフト(ベ ー ン)	SUS304	1		19	ハンドルシャフト	S 20 C	1	
8	スプリング(ベ ー ン)	SUS304	1	P22	20	ナ ッ ト(ハンドル)	S30C-D	1	
9	オイルシール	テフロン	1		21	セ ッ トボ ル ト(ハンドル)	S30C-D	1	
10	オリ ング (ロータ)	テフロン	2	P22	22	吸 入 パ イ プ	SUS304	1	
11	オリ ング (カバ ー)	テフロン	2	P100	23	吐 出 パ イ プ	SUS304	1	
12	ナ ッ ト(カバ ーボ ル ト)	BsBM-D2-F	2		24	ア ダ プ タ ー	アルミダイカスト	1	PTI-1/2-PT2

【使用可能液体】

液 体 名		液 体 名		液 体 名	
溶 剤 ・ 薬 品	アセトン	溶 剤 ・ 薬 品	トリエ アミン	石 油 系 燃 料	ガソリン
	エチルアルコール(エタノール)		トルエン		灯油(ケロシン)
	エチレングリコール		ヘキサン		軽 油
	キシロール(キシレン)		ベンゼン		
	クロロホルム		メチルアルコール		
	酢酸エチル		メチルイソブチルケトン		
			メチルエチルケトン		

注1) 使用可能液体は、・比重：1.5以下

・粘度：500CP（作動油#500相当）以下

※性能向上のため予告なく仕様等を変更させていただく場合がありますのでご了承ください